



**Versie Firmware: 1.xx**

**NL VEILIGHEID EN GEBRUIKSAANWIJZING**

Gelukwensen met de aankoop van een Nolan N-Com product.

N-Com **B1** is ontworpen door gebruik te maken van de meest moderne technologieën en de beste materialen. Door middel van de vele tests en de nauwgezette ontwikkeling van het systeem werd de hoogste audiokwaliteit bereikt.

Voor meer informatie over **B1**, om de aanwijzingen in HighDefinition en de laatste versie van *Firmware* te downloaden, surft u naar [www.n-com.it](http://www.n-com.it)

---

### **NORM VERWIJZING**

De producten van de N-Com lijn zijn conform het normenstelsel, volgens onderstaand schema:

<b>B1</b>	Het Bluetooth systeem is conform de essentiële veiligheidsvereisten en andere relevante voorschriften van de Richtlijn 99/5/CE, Richtlijn 2002/95/CE, Richtlijn 2011/65/CE, Richtlijn 2002/96/CE
-----------	--------------------------------------------------------------------------------------------------------------------------------------------------------------------------------------------------

<b>Batterij lader</b>	Richtlijn 2006/95, 2004/108, 2002/95/CE, 2011/65/CE, 2002/96/CE, 2009/125/CE
-----------------------	------------------------------------------------------------------------------

<b>Batterij</b>	Richtlijn 2006/66/CE
-----------------	----------------------

De "Declarations of Compliance" kan gedownload worden via de N-com website: [www.n-com.it](http://www.n-com.it)

FccID: <b>Y6MNCOM6</b>	 <b>Bluetooth</b> <sup>®</sup>	 N21550	
------------------------	------------------------------------------------------------------------------------------------------------------	-------------------------------------------------------------------------------------------	-------------------------------------------------------------------------------------

Bluetooth is een geregistreerd handelsmerk, eigendom van Bluetooth SIG, Inc.

## Inhoudsopgave

<b>1. WAARSCHUWINGEN EN VEILIGHEID .....</b>	<b>4</b>
1.1.Verkeersveiligheid.....	4
1.2.Het gebruik op veilige plaatsen.....	4
1.3.Storingen .....	4
1.4.Het gebruik op gepaste wijze .....	5
1.5.Gekwalificeerd personeel.....	5
1.6.Accessoires en batterijen.....	5
1.7.Afvalverwerking.....	6
<b>2. INHOUD VAN DE VERPAKKING .....</b>	<b>6</b>
<b>3. INSTALLATIE.....</b>	<b>7</b>
3.1.Verwijdering van het B1 systeem uit de helm.....	10
<b>4. BASISFUNCTIES .....</b>	<b>11</b>
4.1.N-Com Wizard .....	11
4.2.App N-Com .....	11
<b>5. AANSLUITING BLUETOOTH SYSTEMEN .....</b>	<b>12</b>
5.1.Functie "reset" verbindingen .....	12
<b>6. FUNCTIES MET DE ZAKTELEFOON .....</b>	<b>13</b>
<b>7. FUNCTIES MET NAVIGATIESYSTEEM GPS.....</b>	<b>13</b>
<b>8. MIZIEKSPeler BLUETOOTH A2DP .....</b>	<b>14</b>
<b>9. AUDIOSYSTEMEN VIA KABEL.....</b>	<b>14</b>
<b>10. INTERFOON BESTUURDER-PASSAGIER.....</b>	<b>14</b>
10.1.Aansluiting interfoon.....	14
10.2.Functionaliteit interfoon.....	15
<b>11. BATTERIJ .....</b>	<b>15</b>
11.1.Signaal batterij leeg.....	15
11.2.Het systeem opladen .....	15
<b>12. SAMENVATTEND SCHEMA VAN DE BEDIENINGEN .....</b>	<b>16</b>
<b>13. GELIMITEERDE GARANTIE .....</b>	<b>17</b>
13.1.Dekking van de garantie.....	17
13.2.Uitsluitingen en limitaties van de dekking .....	17
13.3.Geldigheid van deze gelimiteerde garantie.....	18
13.4.Verzendingsprocedure van eventuele klachten .....	18
13.5.Identificatie van het product .....	18
<b>14. GARANTIE REGISTRATIEFORMULIER.....</b>	<b>19</b>

## 1. WAARSCHUWINGEN EN VEILIGHEID

Lees aandachtig deze handleiding, evenals de handleiding van de andere N-Com kits die men gaat combineren met N-Com **B1**. Lees de onderstaande eenvoudige normen. Het niet respecteren van deze normen kan gevaarlijke situaties veroorzaken.

**Aandacht:** het produkt mag niet worden gebruikt in officiële en niet officiële competities, op motorbanen, circuits, pistes en dergelijken.

**Aandacht:** de installatie van het N-Com **B1** systeem verhoogt het gewicht met ongeveer 100gr, wat moet worden opgeteld bij het gewicht van de helm en aan de andere accessoires.

**Waarschuwing:** de elektronische delen van het N-Com systeem aan de binnenkant van de helm zijn niet waterbestendig. Men moet dus vermijden dat de helm aan de binnenkant nat wordt, ook de binnenvoering, om het systeem niet te beschadigen. Indien er toch water in de helm komt, verwijdert men het N-Com systeem en de comfortkap van de helm, en laat men deze drogen. Verwijder de connector van de batterij en laat deze drogen.

### 1.1. Verkeersveiligheid

Respecteer alle van kracht zijnde verkeersregels. Tijdens het rijden mogen de handen enkel worden gebruikt om het voertuig te besturen. Elke handeling in verband met het N-Com systeem moet worden uitgevoerd wanneer het voertuig stilstaat. In het bijzonder:

- Voorzie de telefoon van de automatische antwoordfunctie (raadpleeg de instructies van de telefoon in verband met deze functie).
- Indien de telefoon deze functie niet heeft stopt men het voertuig op een geschikte plaats, waarbij men de verkeersregels dient te respecteren, vooraleer men de oproep beantwoordt.
- Niet telefoneren tijdens het rijden. Stop het voertuig op een geschikte plaats waarbij men de verkeersregels dient te respecteren, en daarna voert men het telefoongesprek uit.
- Regel het volume zodanig dat het niet hindert of zorgt voor afleiding tijdens het rijden, en zodanig dat men steeds de externe geluiden op een duidelijke manier kan horen.
- Voert u tijdens het rijden geen handelingen uit aan de telefoon of aan andere apparatuur die aangesloten is aan N-Com.
- In elk geval moet men eerst en vooral de verkeersregels nakomen en het voertuig besturen.

### 1.2. Het gebruik op veilige plaatsen

- Voor het gebruik van N-Com moet men alle beperkingen en indicaties respecteren in verband met het gebruik van GSM's
- Schakel de GSM of het N-Com systeem niet aan wanneer dit verboden is of wanneer het apparaat interferenties of gevaarlijke situaties kan veroorzaken.
- Schakel uit wanneer men brandstof tankt. Gebruik het N-Com systeem niet in tankstations. Gebruik het mechanisme niet in de nabijheid van brandstoffen of chemische producten.
- Schakel uit in de nabijheid van ontplofbaar materiaal

### 1.3. Storingen

Alle telefoons en draadloze zendapparatuur kunnen storingen ondergaan die ook invloed kunnen hebben op de prestaties van het apparaat waar deze aan verbonden zijn. Zulke storingen kunnen niet worden toegeschreven aan een defect aan het N-Com systeem.

#### 1.4. Het gebruik op gepaste wijze

Gebruik het mechanisme enkel in de normale positie, zoals beschreven in de relatieve documentatie van het product. Probeer niet om het N-Com systeem te demonteren, te forceren of delen ervan te wijzigen.

Het volume van het N-Com systeem en van de aangesloten geluidsbronnen regelen (waar mogelijk) voor het gebruik op de weg.

**Let op:** Het gebruik van een te hoog volume kan beschadigingen aan het gehoor veroorzaken

**Let op:** Het volume van het N-Com systeem en van de aangesloten geluidsbronnen regelen (waar mogelijk) om harde afspeling van geluid te voorkomen. Een continue blootstelling aan een te hoog volume kan beschadigingen aan het gehoor veroorzaken.

**Let op:** Een niet correcte installatie van het systeem in de helm kan de aerodynamische kenmerken en de veiligheid van de helm zelf veranderen waardoor er een gevaarlijke situatie gecreëerd kan worden. Het N-Com systeem installeren zoals voorgeschreven in de bijsluiters van het product. In geval van twijfels dient u zich te wenden tot uw N-Com verkooppunt.

**Aandacht:** Het gebruik van andere toestellen mag absoluut geen invloed hebben op uw rijgedrag. Handel op de elektronische toestellen en op het N-Com systeem wanneer het voertuig stilstaat, zodat de verkeersregels gerespecteerd worden.

#### 1.5. Gekwalificeerd personeel

Enkel gekwalificeerd personeel mag technische assistentie verlenen op dit product. Wanneer het slecht werkt, wendt men zich tot uw vaste verkoper. De helm is een veiligheidsproduct, het forceren van de helm en/of van het inwendig elektronisch systeem, kan gevaarlijk zijn en doet de garantie van het product vervallen.

#### 1.6. Accessoires en batterijen

- Gebruik voor het mechanisme enkel door Nolan goedgekeurde types van batterijen, batterijenopladers en accessoires.
- Het gebruik van andere types dan aangeduid kan gevaarlijk zijn en doet alle garantie vervallen.
- Voor de beschikbaarheid van de goedgekeurde accessoires, wendt u zich tot uw vaste verkoper.
- Wanneer men de stroomtoevoerkabel van welke accessoire dan ook of batterijenoplader losmaakt, trekt men aan de plug en niet aan de kabel zelf.
- Gebruik de batterijen niet voor andere doeleinden.
- Gebruik nooit beschadigde batterijenopladers of batterijen.
- Veroorzaak geen kortsluiting aan de batterijen.
- **Bewaar de batterijen op een temperatuur tussen 0° / +45°C (Opladen); -20° / +60 °C (Gebruiksduur).**
- Brand- en ontploffingsgevaar: werp de batterijen niet in vuur en stel ze niet bloot aan hoge temperaturen!
- Werp de batterijen niet bij het stadsafval. Verwerk de batterijen door de lokale normen te respecteren.
- Draag de helm niet wanneer de batterij wordt opgeladen.
- De helm mag niet binnen handbereik van kinderen, zonder toezicht, gelaten worden omdat de batterijen eventueel ernstige problemen voor hun gezondheid zouden kunnen veroorzaken.

<b>Batterij</b>	Lithium Ion AB463651BU	3,7V – 800mAh
<b>Batterijlader</b>	AK00G-0500040VU	100/240v – 50/60 Hz 5V – 0,4 A
	S-TR-038	100-240V - 60/50Hz 0.1A

**1.7. Afvalverwerking**

Als referentie gebruikt men deze handleiding en de relatieve handleiding van de andere delen van het N-Com systeem, voor de afvalverwerking van het systeem. Nadat men het systeem heeft verwijderd, handelt men volgens onderstaande indicaties:



- De aanwezigheid van een rijdende emmer met een streep erdoor wijst erop dat het produkt binnen de EEG aan het einde van zijn levensduur op een speciale manier verwerkt moet worden. (europese norm 2002/96/EC).
- Deze produkten niet verwerken met niet gescheiden huisafval.
- De correcte verwerking van verouderde apparaten draagt toe tot het voorkomen van mogelijke negatieve gevolgen voor de gezondheid en voor het milieu.
- Voor meer gedetailleerde informatie in verband met de afvalverwerking van verouderde apparaten, contacteert men de gemeente, de dienst voor afvalverwerking of de winkel waar men het product heeft gekocht.

**2. INHOUD VAN DE VERPAKKING**

In de verpakking van N-Com **B1** bevindt zich het volgende:

<b>Systeem N-Com B1</b>		
<b>Kabel micro USB</b>	<b>Oplaadbare batterij</b>	
<b>Toetsenbord bedieningen</b>	<b>Batterijlader</b>	<b>Sleutel</b>

### 3. INSTALLATIE

U kunt de video voor de installatie downloaden op de website [www.n-com.it](http://www.n-com.it) in het deel Download.

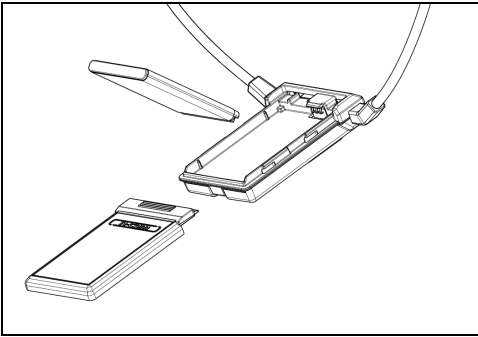


Fig. 1

- Open het luikje van de e-box en stop de oplaadbare batterij in het systeem. Let op dat de batterij in de correcte zin wordt geplaatst (Fig.1)

- Voordat het B1 systeem in de helm wordt geïnstalleerd, moet de correcte inschakeling van het systeem gecontroleerd worden. Houd de toets "on" ongeveer 2 seconden ingedrukt, tot de LED oplicht en het geluidssignaal wordt geproduceerd. Voer de installatie uit.
- Verwijder de comfortkap (zie de gebruiksaanwijzing van de helm).

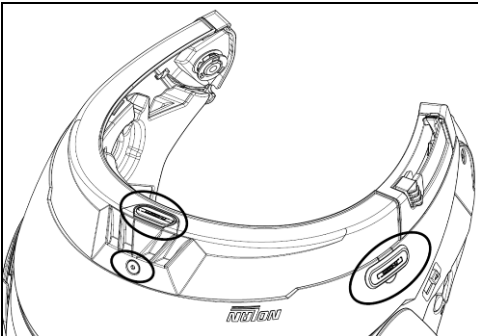


Fig. 2

- Verwijder de schroef van de randpakking met behulp van de daarvoor bestemde sleutel (Fig. 2).
- Verwijder de "N-Com" dopjes van de randpakking van de kap en van de linker kant van de helm (Fig. 2).

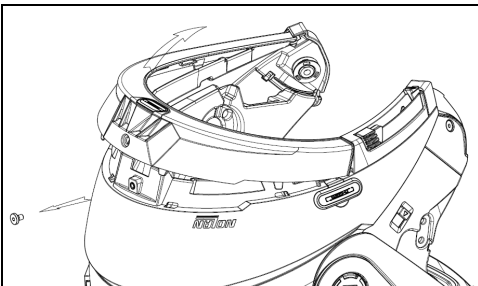


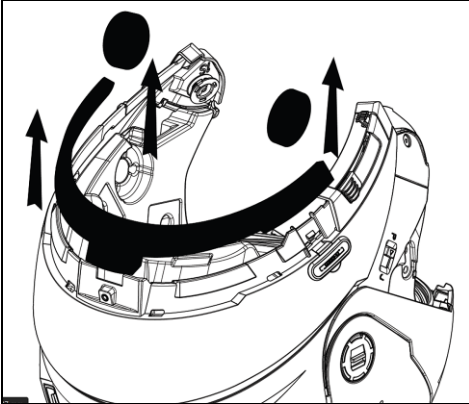
Fig. 3

- Verwijder de volledige randpakking zoals wordt aangeduid in Fig. 3, en dus ook de comfortbekleding.

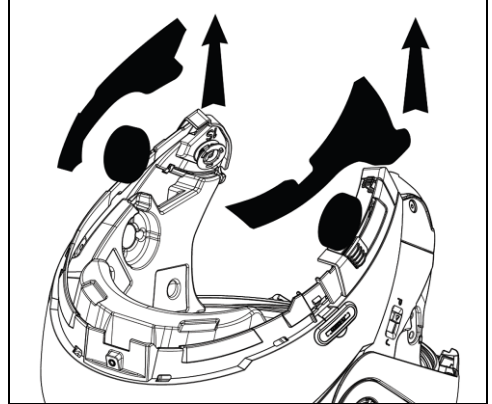
- Voordat het systeem N-Com wordt geïnstalleerd, moet al het vulmateriaal (indien aanwezig) uit de helm verwijderd worden.

**Optie 1:** verwijder het achterdeel en het vulmateriaal voor de zittingen van de headset N-Com die aanwezig zijn in de zijstukken EPS.

**Optie 2:** verwijder het linker en rechter vulmateriaal en de vullingen voor de headset N-Com die aanwezig zijn in de zijstukken EPS.



Optie 1



Optie 2

**Opmerking:** bewaar al het vulmateriaal in gavel de helm nadien weer moet gebruikt worden zonder het geïnstalleerde systeem N-Com.

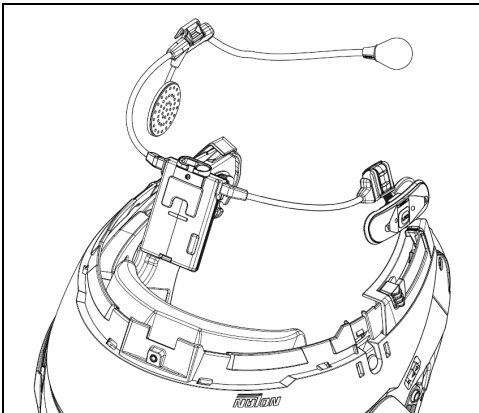


Fig. 4

- Plaats het systeem in de daarvoor bestemde zitting achteraan de helm, en druk het er helemaal in (Fig. 4).



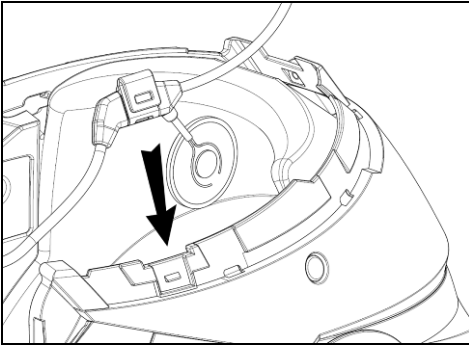


Fig. 5

- Stop de kabel in de helm, en klik de rechter clip vast in de daarvoor bestemde zitting (Fig. 5)

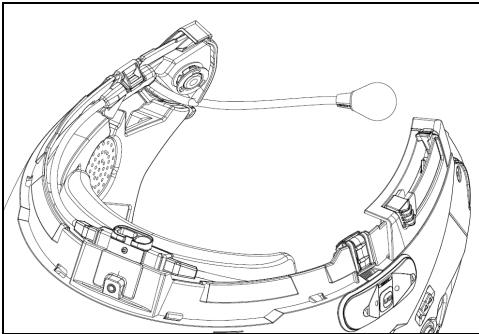


Fig. 6

- Positioneer de microfoon in de daarvoor bestemde zitting rechts in de helm, en koppel het metalen deeltje vast in de gleuf in de koppeling van het kinstuk (Fig. 6).

**Aandacht:** controleer of de kant van de houder van de microfoon met de opschrift "N-Com" naar de binnenkant van de helm is gericht.

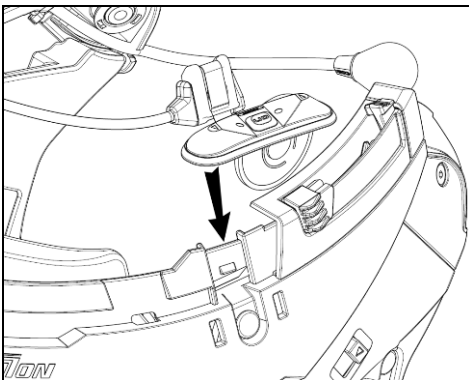


Fig. 7

- Stop de kabel in de helm, en koppel de linker clip vast in de zitting.
- Koppel het toetsenbord vast aan de helm door de haken vast te klikken.

- Positioneer de linker en rechter luidspreker in de zittingen in de polystyreen delen.
- Monteer de randpakking weer, en bevestig ze met de daarvoor bestemde schroef.
- Monteer de comfortkappen weer.

### 3.1. Verwijdering van het B1 systeem uit de helm

Handel als volgt om het **B1** systeem uit de helm te halen:

- Verwijder de comfortkappen en de randpakking van de kap;

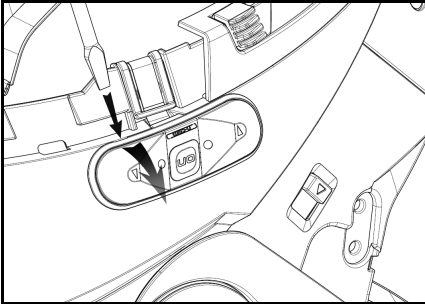


Fig. 8

- Verwijder het toetsenbord van de kap door een platte schroevendraaier (of soortgelijk) in de gleuf te stoppen zoals wordt aangeduid in fig. 8.

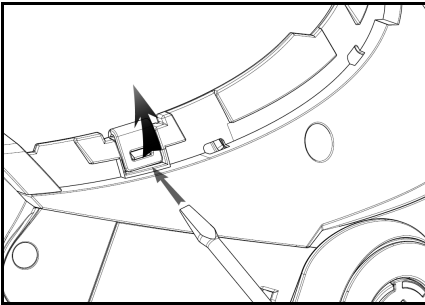


Fig. 9

- Koppel de rechter en linker clip los van de kap met behulp van een platte schroevendraaier (of soortgelijk) zoals wordt aangeduid in fig. 9.

- Verwijder het complete **B1** systeem uit de helm, en monteer de comfortkappen en de randpakking weer.

## 4. BASISFUNCTIES

Alle functies van het N-Com worden geactiveerd met 3 toetsen, "▲", "on" en "▼". Elke bediening die naar het systeem wordt gegeven, wordt bevestigd met een geluidssignaal dat kan variëren op basis van de gevraagde functie. Op deze manier kunnen alle functies gebruikt worden wanneer u de helm draagt.

Het type van bediening dat naar het systeem wordt gegeven, hangt af van hoelang op de toets wordt gedrukt.

<b>Inschakeling</b>	Hou de toets "on" ongeveer <b>2 seconden</b> tot de leds oplichten en het geluidssignaal wordt geproduceerd.
<b>Uitschakeling</b>	Hou de toets "on" ongeveer <b>4 seconden</b> tot de leds uitgaan en het geluidssignaal wordt geproduceerd.
<b>Toename Volume</b>	Druk <b>eventjes</b> op de toets "▲" om het volume te vergroten. Het maximum volume wordt aangeduid door een dubbel geluidssignaal.
<b>Afname Volume</b>	Druk <b>eventjes</b> op de toets "▼" om het volume te verlagen. Het minimum volume wordt aangeduid door een dubbel geluidssignaal.

### 4.1. N-Com Wizard



"N-Com Wizard" is het programma voor PC waarmee het **B1** systeem kan bestuurd en geconfigureerd worden.

Het programma kan gedownload worden vanaf de website [www.n-com.it](http://www.n-com.it) in het deel "Download". Om het te gebruiken, moet de helm met de **B1** verbonden worden met de PC via de bijgeleverde USB-kabel.

Met N-Com Wizard kan de **B1** gepersonaliseerd worden:

- Instelling niveau audiosysteem
- Bijwerking firmware van het systeem

In het programma is een gids aanwezig voor de functionering van het programma (druk na de installatie op de PC op F1 om de gids weer te geven).

### 4.2. App N-Com



Het systeem N-Com is voorzien voor de "App N-Com", de Android App waarmee het systeem N-Com rechtstreeks kan geconfigureerd en bediend worden met de Smartphone.

Via de App N-Com kunnen de meeste functies gebruikt worden die worden voorzien door het programma N-Com Wizard, of kan het gebruikt worden als wireless toetsenbord via Bluetooth.

De App N-Com kan gratis gedownload worden op Google Play. Surf naar onze website [www.n-com.it](http://www.n-com.it) voor meer informatie.

## 5. AANSLUITING BLUETOOTH SYSTEMEN

Opdat het **B1** systeem kan verbonden worden met een ander Bluetooth systeem moet dit laatste eerst aangesloten worden op het N-Com systeem.

De procedure van de aansluiting is dezelfde voor elk type van Bluetooth systeem: zaktelefoons, MP3 Bluetooth spelers, navigatiesystemen, enz.

1. Controleer of de **B1** is uitgeschakeld;
2. Hou de toets "**on**" (langer dan 6 seconden) ingedrukt tot de LEDs snel beginnen te knipperen en de luidspreker een geluidssignaal produceert dat de "Modaliteit aansluiting" aanduidt;
3. Activeer op het Bluetooth systeem het zoeken naar andere Bluetooth systemen (raadpleeg de handleiding van uw systeem voor de correcte procedure van de aansluiting, die varieert op basis van het model en het merk);
4. Na enkele seconden verschijnt op de telefoon de naam "N-Com B1 v.X.XX" gevolgd door de identificatiegegevens van de constructeur;
5. Selecteer het N-Com systeem. Voer **0000** (vier nullen) in als een password wordt gevraagd;
6. De **B1** zal de aansluiting bevestigen met een geluidssignaal, en de LEDs stoppen met knipperen;
7. Schakel de telefoon en de **B1** uit en weer in om de gegevens van de aansluiting te memoriseren.

**Opmerking:** de verbinding wordt bewaard door de helm en door de telefoon, en wordt niet verloren wanneer ze uitgeschakeld worden. Deze procedure moet dus één keer uitgevoerd worden.

**Opmerking:** als reeds een Bluetooth systeem (telefoon of GPS) met muzikspeler Bluetooth A2DP is aangesloten, moet de aansluiting **NIET** herhaald worden omdat de aanwezigheid van het protocol A2DP reeds gememoriseerd is door de **B1**.

Na de aansluiting van het Bluetooth systeem gebeurt de verbinding automatisch wanneer het systeem wordt ingeschakeld.

### 5.1. Functie "reset" verbindingen

Het is mogelijk om alle verbonden mechanismen uit het geheugen van het systeem te wissen. Deze handeling is niet onomkeerbaar; na de "reset" moet dus de telefoon (of andere compatibele Bluetooth mechanismen) weer verbonden worden. Om alle eerder verbonden mechanismen te wissen, moet als volgt gehandeld worden:

- Hou de toets "**on**" (langer dan 4 seconden) ingedrukt tot de LEDs snel beginnen te knipperen en het geluidssignaal wordt geproduceerd die de "Modaliteit aansluiting" aangeeft;
- Druk gelijktijdig 4 seconden lang op de toetsen "**▲**" en "**▼**" tot een geluidssignaal wordt geproduceerd. Het N-Com systeem zal een speciaal geluidssignaal produceren en zal uitgeschakeld worden.



Deze functie kan geactiveerd worden via de PC met behulp van het programma "N-Com Wizard".

## 6. FUNCTIES MET DE ZAKTELEFOON

<b>Oproep beantwoorden</b>	Druk eventjes op eender welke toets wanneer u het belsignaal hoort
<b>Gesprek weigeren/eindigen</b>	Houd de toets "on" 2 seconden ingedrukt (tot het geluidssignaal)
<b>Vocal call (indien voorzien)</b>	Houd de toets "on" 2 seconden ingedrukt (tot het geluidssignaal)
<b>Oproep laatste nummer</b>	Druk eventjes en gelijktijdig op de toetsen "▲" en "▼"
<b>Transfer gesprek van helm naar telefoon</b>	Om een oproep door te zenden van de helm naar de telefoon moeten de toetsen "▲" en "▼" 4 seconden gelijktijdig ingedrukt gehouden worden

### Functie telefoon conferentie

Met **B1** kan de conversatie in conferentie gesteld worden met de bestuurder en de passagier.

Als een oproep toekomt op de zaktelefoon die is verbonden via Bluetooth op de **B1** wordt de interfoon bestuurder-passagier tijdelijk opgeschort. De conversatie kan wel gedeeld worden met een andere helm door de interfoon tijdens het gesprek manueel te activeren (door eventjes op "on" te drukken).

**Aandacht:** deze functionaliteit is enkel actief als de passagier is voorzien van het systeem N-Com dat dezelfde functionaliteiten heeft.

## 7. FUNCTIES MET NAVIGATIESYSTEEM GPS

**B1** is compatibel met de meeste navigatiesystemen voor moto's.

Wanneer het N-Com systeem wordt verbonden met het GPS worden alle aanwijzingen doorgezonden naar de helm.

Bij elke communicatie van het navigatiesysteem wordt de interfoon via Bluetooth met de passagier onderbroken en automatisch hersteld op het einde van de communicatie.

**Opmerking:** als het navigatiesysteem een verbinding kan maken met een Bluetooth zaktelefoon kan de audio van het telefoongesprek rechtstreeks ontvangen worden in de helm via het GPS. In dit geval moet om een oproep te beantwoorden rechtstreeks op het navigatiesysteem gehandeld worden.

### Functie Conferentie GPS

Met de functie Conferentie kan de interfoon "bestuurder-passagier" ook tijdens de aanwijzingen van het navigatiesysteem actief gehouden worden, zodat de interfoon niet wordt onderbroken bij elke bericht van het navigatiesysteem.

Om de Conferentie GPS te activeren, moet de interfoon manueel geactiveerd worden tijdens de verbinding met het GPS (door kort op "on" te drukken).

**Aandacht:** deze functionaliteit is enkel actief als de passagier is voorzien van het systeem N-Com dat dezelfde functionaliteiten heeft.

Na de GPS communicatie blijft de interfoon actief met de tweede helm en wordt de instelling "Conferentie" bewaard in het geheugen voor de volgende GPS communicaties.

## 8. MIZIEKSPELER BLUETOOTH A2DP

Het is mogelijk om muziek te beluisteren, van hoge kwaliteit, door de **B1** te verbinden met een muziekspeler met protocol Bluetooth A2DP (Advanced Audio Distribution Profile).

Het **B1** systeem is bovendien voorzien van het protocol Bluetooth AVRCP (Audio Video Remote Control Profile) waarmee het onderbreken en het hernemen van de muziekreproductie kan verkregen worden door rechtstreeks op de helm te handelen (met systemen met AVRCP).

<b>Verbinding muziekspeler A2DP</b>	De verbinding gebeurt automatisch bij de inschakeling. <u>Er moet enkele seconden gewacht worden afhankelijk van de verbinding.</u>
<b>Start muziekreproductie (Play)</b>	Hou de toets "▲" 2 seconden ingedrukt.
<b>Pauze (Pause)</b>	Druk 2 seconden op de toets "▲" wanneer de speler is verbonden en in reproductie is.
<b>Volgend nummer (Skip)</b>	Druk 4 seconden op de toets "▲" wanneer de speler in reproductie is.
<b>Onderbreking muziek (Stop)</b>	Druk 2 seconden op de toets "▼".

**Opmerking:** De Bluetooth interfoon of de Mp3-speler, verbonden via kabel, kan niet gebruikt worden wanneer een audiobron A2DP wordt beluisterd.

## 9. AUDIOSYSTEMEN VIA KABEL

Met N-Com BX4 kan een verbinding met kabel (apart verkrijgbaar) voorzien worden op audiobronnen die beschikken over een uitgang 3,5mm, die gewoonlijk wordt gebruikt voor de headset. Om de audiobron te beluisteren, moet de kabel op de helm verbonden worden via de micro-usb, moet de weergave gestart worden en moet de audiobron geactiveerd worden via de daarvoor bestemde toets.

Activering / Desactivering audio kabel: Druk eventjes en gelijktijdig op de toetsen "on" en "▼".

**Opmerking:** De interfoon kan niet verbonden blijven met de passagier wanneer de audiobron via kabel wordt gebruikt.

## 10. INTERFOON BESTUURDER-PASSAGIER

Om de **B1** als draadloze interfoon te gebruiken, moeten beide helmen voorzien zijn van een Bluetooth kit.

Opdat de twee **B1** onderling kunnen communiceren, moeten ze eerst 'aangesloten' worden.

### 10.1. Aansluiting interfoon

1. Controleer of beide N-Com Bluetooth systemen uitgeschakeld zijn;
2. Stel beide N-Com Bluetooth systemen in de Modaliteit Aansluiting door op de toets "on" te drukken (langer dan 4 seconden) tot de leds snel beginnen te knipperen;
3. Druk eventjes op de toets "on" op één van de twee helmen;
4. Na enkele seconden "herkennen" de helmen mekaar, wordt een geluidssignaal geproduceerd dat de aansluiting correct werd uitgevoerd en wordt de Interfoon verbinding geactiveerd;
5. Schakel beide N-Com Bluetooth systemen uit en weer in om de gegevens van de aansluiting te bewaren.

## 10.2. Functionaliteit interfoon

Om de interfoon verbinding te activeren, de twee systemen N-Com inschakelen en **kort** op de toets "on" op één van de helmen drukken.

<b>Activering Interfoon</b>	<b>B1</b> ingeschakeld, druk <b>eventjes</b> op de toets "on".
<b>Desactivering Interfoon</b>	<b>B1</b> ingeschakeld, druk <b>eventjes</b> op de toets "on".

## 11. BATTERIJ

Voordat het N-Com mechanisme voor de eerste keer gaat gebruikt worden, moet de batterij voor minstens 10 uur opladen. Om de beste prestaties van de accu te verkrijgen, moeten de eerste laadcycli compleet zijn. Vervolgens kan de batterij ook voor kortere periodes opgeladen worden. Het is alleszins beter om een volledige laadcyclus uit te voeren.

### 11.1. Signaal batterij leeg

Het systeem meldt tijdens de werking wanneer de batterij aan het leeg gaan is, en bereikt de "Reserve".

Wanneer de autonomie van de batterij onder ongeveer 1 uur daalt, beginnen ook de toetsen "▲" en "▼" te knipperen en wordt dus de staat van de "Reserve" gemeld. De staat van de reserve wordt gemeld door middel van 3 opeenvolgende geluidssignalen.

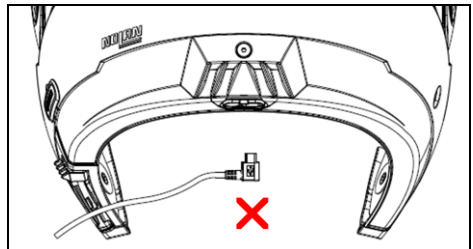
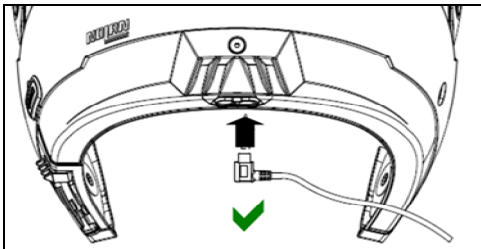
Wanneer de batterij zich in "Reserve" bevindt, wordt het systeem automatisch uitgeschakeld als tijdens de werking voor 30 minuten op geen toets wordt gedrukt. De uitschakeling wordt gemeld door een reeks geluidssignalen in de helm. Met deze functie wordt dus steeds een kleine energiereserve bewaard als de helm aangeschakeld vergeten wordt.

### 11.2. Het systeem opladen

Om het **B1** systeem op te laden, moet de USB kabel verbonden worden met de batterijlader of met een gevoed USB stopcontact. De lading gebeurt als volgt:

<b>B1 uit</b>	Sluit het <b>B1</b> systeem aan op de batterijlader zodat de blauwe led begint te knipperen. Wanneer de batterij is opgeladen, zal de blauwe led vast oplichten.
<b>B1 aan</b>	Sluit het <b>B1</b> systeem aan op de batterijlader zodat de rode led begint te knipperen. Wanneer de batterij is opgeladen, zal de rode led uitgaan.

**Opmerking:** Indien het systeem gedurende een bepaalde periode met lege batterij wordt gelaten (enkele maanden), kan het zijn dat het systeem de eerste minuten niet kan ingeschakeld worden omdat het voltage onder de minimum limiet daalde.



## 12. SAMENVATTEND SCHEMA VAN DE BEDIENINGEN

Toets		on	on	▲	▲	▼	▼	▲▼	▲▼
		Kort	Lang	Kort	Lang	Kort	Lang	Kort	Lang
Basisfuncties	Inschakeling		X (3s)						
	Uitschakeling		X (4s)						
	Toename Volume			X					
	Afname Volume					X			
	Activering / Desactivering audio kabel*	X				X			
	Activering interfoon	X							
	Desactivering interfoon	X							

Periferie Bluetooth	Oproep beantwoorden	X		X		X			
	Vocal call		X (2s)						
	Gesprek weigeren/eindigen		X (2s)						
	Oproep laatste nummer							X	
	Verbinding telefoon		X (2s)						
	Afsluiting telefoon								X (4s)
	Transfer oproep								X (4s)
	Activering conferentie	X							

Audiospeler	Loskoppeling systeem A2PD						X (2s)		
	Start muziekreproductie (Play)				X (2s)				
	Pauze (Pause)				X (2s)				
	Volgend nummer (Forward)				X (4s)				

Setting	Modaliteit aansluiting (vanaf systeem uitgeschakeld)		X (4s)						
	Aansluiting interfoon Bestuurder/Passagier	X							
	Aansluiting wissen**								X (4s)

\* Druk tegelijkertijd op de toetsen.

\*\*Met N-Com systeem in Modaliteit Aansluiting.



### 13. GELIMITEERDE GARANTIE

Met dit GELIMITEERDE GARANTIECERTIFICAAT garandeert Nolangroup de koper dat het product, bij aankoop, geen materiaal- en fabrieksfouten heeft.

We nodigen u uit om:

- De waarschuwingen te lezen in verband met de veiligheid en het gebruik.
- De garantietijd en -condities in acht te nemen.
- Het originele aankoopbewijs te bewaren. Men heeft dit nodig bij reparaties onder garantie. **In dit geval moet men het product terugbezorgen aan de verkoper waarvan men het product heeft gekocht.**

#### 13.1. Dekking van de garantie

Indien wat voor een defect dan ook wordt opgemerkt, dat wordt gedekt door dit garantiecertificaat, binnen 2 (twee) jaar na datum van aankoop, aanwezig op het aankoopbewijs, dan zorgt Nolangroup via haar distributienetwerk en na controle van het defect, voor het herstellen of vervangen van het defecte product. Nolangroup zal al het materiaal voorzien en het nodige werk uitvoeren om het gemelde defect te verhelpen, op uitzondering van schade na die wordt vermeld in onderstaande lijst in de paragraaf "Uitsluitingen en Limitaties van de Dekking".

#### 13.2. Uitsluitingen en limitaties van de dekking

Deze garantie dekt enkel materiële en fabrieksdefecten. Nolangroup kan niet verantwoordelijk worden geacht voor defecten van het product die geheel of gedeeltelijk toe te schrijven zijn aan eender welke andere oorzaak, inclusief maar niet gelimiteerd:

- a) Defecten of schade afkomstig door het gebruik van het product in andere condities dan normaal;
- b) Veroorzaakte schade door verkeerd of niet conform gebruik dan de normale werking, volgens de aanduidingen in de instructies voor gebruik en onderhoud van het product, geleverd door Nolangroup;
- c) Nalatigheid en normale slijtage van de inwendige en uitwendige delen;
- d) Elke schade afkomstig van een ongeval;
- e) Elke aangebrachte verandering of wijziging aan de helm of aan het N-Com systeem door de gebruiker of derden;
- f) Kleurwijzigingen of schade afkomstig van de blootstelling aan schadelijke chemische producten;
- g) Het gebruik van onverenigbare accessoires die geen deel uitmaken van het N-Com productengamma.
- h) De garantie dekt geen defecten van het product die afkomstig zijn van toevallige evenementen, wijzigingen of aanpassingen, oorzaken van overmacht of schade afkomstig van contact met vloeistoffen.
- i) De interne delen van de helm zijn niet en kunnen niet waterbestendig zijn, en elke verkeerde blootstelling aan de regen, vochtigheid, het morsen van voedsel of andere vloeistoffen, kan schade veroorzaken aan de elektronische mechanismen van N-Com, schade waarvoor Nolangroup niet verantwoordelijk kan worden geacht.
- j) In deze garantie zijn niet inbegrepen: de delen onderhevig aan slijtage, bijvoorbeeld de heroplaadbare batterij en de verbindingkabels tussen de verschillende N-Com systemen, of tussen de N-Com systemen en andere mechanismen.
- k) Aangezien het systeem waarmee de GSM's werken niet wordt geleverd door Nolangroup, is deze niet verantwoordelijk voor de werking, de beschikbaarheid, de dekking, de diensten of het gamma van desbetreffend systeem.
- l) Wanneer het product samen wordt gebruikt met accessoires of uitrustingen die niet zijn geleverd door Nolangroup, garandeert Nolangroup niet voor de correcte werking van de combinatie product/randapparatuur, en zal geen ingrepen in garantie aanvaarden indien het product op deze wijze wordt gebruikt.
- m) Nolangroup is niet verantwoordelijk in het geval het product een gelimiteerde werking betuigt, door de werkingsmodaliteit van de GSM's of andere accessoires of uitrustingen die niet zijn geleverd door Nolangroup.
- n) Het forceren van de elektronische kaart of van andere delen van het N-Com systeem annuleert de garantie.
- o) Alle speciale en specifieke situaties en subjecten die kunnen voorvallen bij het dynamisch gebruik van de helm, zoals bijvoorbeeld comfortproblemen tijdens het rijden of aerodynamisch geruis of gesis, vallen niet onder de defecten die gedekt zijn door de garantie.

Nolangroup is in geen enkel geval verantwoordelijk voor toevallige of voortvloeiende schade (inclusief en zonder limiet, letsels aan een persoon of personen) als gevolg van het niet nakomen van de verplichtingen afkomstig van deze garantie in verband met de producten van Nolangroup.

**13.3. Geldigheid van deze gelimiteerde garantie**

Deze garantie is alleen geldig wanneer bij aankoop het registratieformulier in bijlage volledig wordt ingevuld en voorzien van:

- 1) Identificatiecode van het product;
- 2) De naam en de stempel van de geautoriseerde verkoper;
- 3) De aankoopdatum van het product;
- 4) De naam en het adres van de koper.

Nolangroup behoudt het recht om geen herstellingen in garantie uit te voeren wanneer deze informatie uitgewist of gewijzigd is na de eerste aankoop van het product bij de verkoper.

**13.4. Verzendingsprocedure van eventuele klachten**

Voor het verzenden van eender welke klacht, gedekt door deze garantie, moet de koper de verkoper waarvan men het product heeft gekocht onmiddellijk inlichten van het veronderstelde opgemerkte defect, door tegelijkertijd het product, een kopie van het aankoopbewijs en het registratieformulier van de garantie, volledig ingevuld, te tonen, zoals hierboven beschreven.

VOORALEER MEN ZICH TOT DE VERKOPER WENDT, RAADT MEN AAN OM AANDACHTIG DE INSTRUCTIES VOOR GEBRUIK TE LEZEN, BIJGELEVERD BIJ HET PRODUCT.

NA HET VERLOOP VAN 2 (TWEË) JAAR VAN DATUM VAN AANKOOP, VERVALT DEZE GELIMITEERDE GARANTIE EFFECTIEF.

De uitgevoerde ingreep in garantie, verlengt de garantieperiode niet. Bij vervanging van het product of van een deel hiervan, is geen nieuwe garantieperiode van kracht op het vervangen product of van een deel hiervan, maar houdt men rekening met de aankoopdatum van het origineel product.

Enkel voor herstellingen of vervangingen van de elektronische componenten, en indien Nolangroup zorgt voor de herstelling of vervanging van het product, geniet dit product van een garantieperiode die gelijk is aan het overblijvende deel van de originele garantie, of negentig (90) dagen vanaf de datum van herstelling (de langste periode is geldig).

De herstelling of vervanging kan worden uitgevoerd met geregenereerde componenten, met gelijkwaardige werking.

De vervangen delen of componenten worden eigendom van Nolangroup.

DEZE GARANTIE ANNULEERT EN VERVANGT ELKE GESCHREVEN EN MONDELINGE GARANTIE VOORZIEN DOOR DE WET, DEROGEERBAAR DOOR DE PARTIJEN; NOLANGROUP GEEFT IN HET BIJZONDER GEEN ENKELE SPECIFIEKE VERHANDELBARE OF GESCHIKTE GARANTIE VOOR BIJZONDERE DOELEINDEN VAN HET PRODUCT. IN GEEN ENKEL GEVAL KAN NOLAN VERANTWOORDELIJK WORDEN GEACHT VOOR TOEVALLIGE OF VOORTVLOEIENDE SCHADE, ZOALS BIJVOORBEELD EN NIET TASSATIEF PROFIJTVERLIES OF COMMERCIELE SCHADE, VOOR ZOVER DEZE SCHADE NIET WORDT ERKEND DOOR DE WET.

NOLANGROUP BEHOUDT HET RECHT OM OP EENDER WELK MOMENT EN ZONDER VOORAFGAANDE WAARSCHUWING WERKINGS-, COMPATIBILITEITS- EN SOFTWAREKENMERKEN TE WIJZIGEN.

Sommige landen staan het uitsluiten of het limiteren van toevallige of voortvloeiende schade, of het limiteren van de vanzelfsprekende garantieduur niet toe; de voorgaande limitaties of uitsluitingen zouden dus niet van toepassing kunnen zijn.

Deze garantie heeft geen invloed op de juridische rechten van de klant onder de nationale van kracht zijnde rechtsbevoegdheid en in verband met de consument rechten ten opzichte van de verkoper, bekrachtigd met het contract van aankoop/verkoop.

Deze garantie geldt in Europa en is de enige kenbaar gemaakte garantie, geleverd door Nolangroup in verband met de verkoop van haar producten. Deze schaaft de rechten van de koper niet, en zijn voorzien in de Richtlijn 1999/44/CE.

Deze garantie schaaft de rechten van de consument, voorzien door de wet, niet, en vooral wat voorzien is in het vergelijkend Wetsdecreet van 2 februari 2002 n. 24.

**13.5. Identificatie van het product**

De producten van N-Com worden geïdentificeerd met een code waardoor het product kan opgespoord en dus geïdentificeerd kan worden.

De identificatiecode wordt aangeduid op het zelfklevende etiket dat is aangebracht op het **B1** systeem, onder de oplaadbare batterij.



## 14. GARANTIE REGISTRATIEFORMULIER

Benaming van het product: **B1**

Identificatiecode

### Gegevens van de koper

Voornaam

Naam

Adres

Tel

E-mail

### Stempel van de dealer

Aankoopdatum

Printed on recycled paper.

